

MOSA 創意應用設計競賽

參賽辦法

壹、 宗旨

舉辦「MOSA 創意應用設計競賽」，藉此號召學生發揮創意，以產業創新技術應用為主題，設計兼具創意性與實用性之創新產品，培養創意產品設計實務人才，並協助產業注入創意活水，提升產業競爭力。

貳、 辦理單位

主辦單位：元翎精密工業股份有限公司
元翎精密工業股份有限公司
黎明技術學院

承辦單位：黎明技術學院創意產品設計系

協辦單位：黎明技術學院數位多媒體系

參、 參賽資格

1. 全國高中職與大專校院(含研究生)在校學生皆可參加。
2. 參賽成員 1~4 人組成團隊，可跨科系或跨校組合。
3. 報名以作品為單位，每組報名不限競賽類別與件數。

肆、 競賽類別

1. 「CO2 小鋼瓶」創意應用設計類
以元翎公司提供之「CO2 小鋼瓶」技術應用為主題，發揮創意進行休閒生活、救生防災、醫療、美容、交通、食品或其他領域之創新產品設計。（元翎公司 CO2 小鋼瓶技術簡介如附件二）
2. 「氣體發生器」創意應用設計類
以元翎公司提供之「氣體發生器」技術應用為主題，發揮創意進行休閒、運動、救生、安全防護、交通或其他領域之創新產品設計。（元翎公司氣體發生器技術簡介如附件三）

伍、 參賽時程

項目	日期	說明
報名	即日起至 2020年11月16日(星期一)	一律採線上填寫報名表單 (https://bit.ly/32h1hdA) 將「作品設計圖」與「著作財產權讓與同意書 pdf 掃描檔」email 至 leemingccd@gmail.com
線上初審	2020年11月18日(星期三) 至 2020年11月22日(星期日)	每個競賽類別各入選10件作品
決選名單公布	2020年11月24日(星期二)	官方網站與FB粉絲專頁公告
創新應用 工作坊	2020年11月28日(星期六)	入選作品之團隊須參加工作坊， 詳情以官方網站與FB粉絲專頁 公告為主
人氣獎投票	2020年11月25日(星期三) 至 2020年12月28日(星期日)	入選作品於競賽FB粉絲專頁進 行投票
決選	2020年12月30日(星期三)	自行攜帶模型至決選會場展示並 進行口頭簡報，決選時程與地點 另行公告
頒獎典禮	2020年12月30日(星期三)	決選後原場地逕行頒獎

主辦單位保留上述時間地點變更之權利，請以官方網站與FB粉絲專頁公告為主。

陸、 參賽方式

1. 網路報名

2020年11月16日(星期一)前，至 google 表單 (<https://bit.ly/32h1hdA>) 填寫「MOSA 創意應用設計競賽報名表單」，報名以作品為單位，每件作品皆需填一份報名表單，並將「作品設計圖」與「著作財產權讓與同意書 pdf 掃描檔」如附件一，email 至 leemingccd@gmail.com，信件名稱格式為「MOSA 創意競賽_競賽類別_作品名稱」

2. 繳件規範

- 每件作品最多上傳2張設計圖
- 內容：設計概念、產品立體圖與使用情境等，內容不得標註任何參賽者個人資訊之文字、符號與照片。
- 格式：A3 橫式、300ppi 及 RGB 色彩格式，5MB 內 jpeg 檔案。

3. 入選決賽繳件

- 入選作品之團隊須參加「創新應用工作坊」，為本競賽決賽之必要項目。
- 作品海報與簡報 ppt：入選作品根據報名時填寫之電子郵件信箱寄發入選通知，依照電子郵件內容指示進行相關資料確認與決賽作品檔案上傳。
- 實體模型：自行攜帶模型至決選會場展示並進行口頭簡報。

柒、 評選標準

階段	評選標準	百分比
初選	主題符合	30%
	創新創意	40%
	市場價值	30%
決選	主題符合	20%
	創新創意	30%
	市場價值	30%
	模型表達	10%
	口頭簡報	10%

捌、 競賽獎勵

「CO2 小鋼瓶」創意應用設計類

金獎	1 名	獎學金	100,000 元
銀獎	1 名	獎學金	40,000 元
銅獎	1 名	獎學金	20,000 元
網路人氣獎	1 名	獎學金	10,000 元
佳作	7 名	獎學金	5,000 元

「氣體發生器」創意應用設計類

金獎	1 名	獎學金	100,000 元
銀獎	1 名	獎學金	40,000 元
銅獎	1 名	獎學金	20,000 元
網路人氣獎	1 名	獎學金	10,000 元
佳作	7 名	獎學金	5,000 元

玖、 注意事項

1. 凡參賽者經上網報名，即視為同意遵守本競賽辦法及下列各項規定，不得異議。
2. 個資使用：因應競賽業務所需，參賽者手機、電話及 E-mail 等聯絡資訊乃做為競賽聯繫及活動相關事務使用，參賽者手一律同意以上所列之個資使用。
3. 肖像權同意：競賽活動將進行攝錄影記錄，並以媒體公開活動過程，參賽者一律同意主辦單位在非營利活動內無償使用個人影像。
4. 參賽人保證確實為參賽作品之原創作者，若經發現或檢舉違反智慧財產權，以及涉及任何法律糾紛或爭議之具體事實者，除取消參賽/得獎資格外，其相關法律責任則由參賽者自行負責。得獎者必需歸還所得獎學金與獎狀。
5. 參賽作品以未曾透過任何形式之公開發表或未曾參與任何國內外相關設計競賽活動之作品為限，若要放棄參賽，應於決選日之前，以書面告知承辦單位，逾時則不受理。
6. 金獎、銀獎與銅獎之得獎作品模型歸主辦單位所有。
7. 參賽作品如無達到評審要件，獎項得以從缺。
8. 所繳交之相關文件及作品不齊全或不符合規定者，主辦單位有權取消參賽/得獎資格。
9. 獎學金如需繳納相關所得稅由得獎者自行負擔。
10. 本競賽辦法，若有變動以官方網站與 FB 粉絲專頁公告公佈為準。

壹拾、 活動洽詢

黎明技術學院 黃麗尹小姐

電話：02-29097811 轉 2151

Email: candy76@mail.lit.edu.tw

競賽官方網頁 <https://ipd.lit.edu.tw/files/13-1019-34925.php?Lang=zh-tw>

FB 粉絲專頁 <https://www.facebook.com/MosaDesignAward/>

※點此下載競賽辦法 <https://bit.ly/3hxuV2q>

※點此網址下載著作財產權讓與同意書 <https://bit.ly/3hb9nZh>

著作財產權讓與同意書

本作品：_____（作品名稱）

參賽成員：_____、_____、_____、_____（姓名）

參加「元翎(翊)精密工業股份有限公司」所主辦，並由「黎明技術學院」執行之2020年「MOSA 創意應用設計競賽」，保證參選之作品，係出於本團隊之原始創作，並未公開發表或展出，亦未曾獲其他單位獎項或補助，絕無侵害他人著作之事宜，若有涉及智慧財產權之侵權及不法行為，本團隊願負相關之法律責任，除自負其法律責任外，即取消獲獎資格，如已發給獎狀、獎學金時，將追回所領之獎學金並公告之。

本團隊同意放棄行使著作財產權，所有入選作品及原稿之著作權及使用權，歸屬「元翎(翊)精密工業股份有限公司」所有，且承諾對主辦單位及其授權之人不行使著作人格權，同意永久無償授權主辦單位及其授權之人、機構單位及因法律規定承受主辦單位業務之法人、自然人授權所有權力（包含智慧財產權各項）進行使用，使用範圍包含公開印刷、展示、散布、公開口述，並得將作品重製、改作，且均不另給酬，參賽者並不得對主（承）辦單位行使著作人格權或要求其他費用之支付。入選作品主辦單位有研究、攝影、宣傳、網頁製作、展覽、出版以及出版品販售等權利。

如有其他未盡事宜，主辦單位保有自行增訂、刪除本活動內容之權利，活動若有需變更的項目、條款、辦法皆透過電子郵件與參賽者進行聯繫。若是參賽者無法接受變更後結果，則參賽者有權放棄參賽資格。

立同意書人(作品主要代表人)：

身分證字號：

聯絡電話：

戶籍地址：

參賽全員簽章(親筆簽名)

_____、_____、_____、_____

中華民國 109 年____月____日

附件二、元翎公司 CO2 小鋼瓶技術簡介

品名	圖示	長度 (mm)	外徑 (mm)	液重 (g)
8g CO ₂ 小鋼瓶 (有牙/無牙皆可)		67.3	Ø18.2	7.5~8.2
12g CO ₂ 小鋼瓶 (有牙/無牙皆可)		83	Ø18.6	11.5~12.5
16g CO ₂ 小鋼瓶 (有牙/無牙皆可)		88.4	Ø22	15~16
迷你鋼瓶		25.4	Ø9.53	0.77

說明：

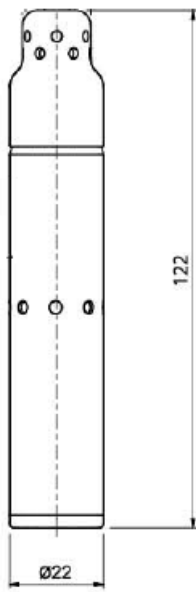
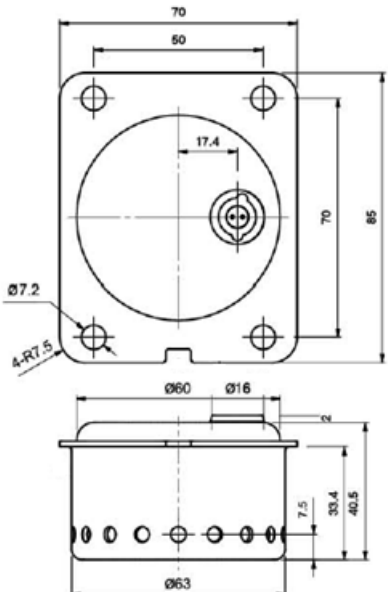
1. 二氧化碳(CO₂)氣體純度為食品級(99.9%以上)
2. CO₂液態變氣態膨脹利用率：CO₂重量(g)*450倍 = 氣體體積(c.c.)
例如：

$$8\text{g CO}_2 \Rightarrow 8*450 = 3,600 \text{ c.c.}$$

$$16\text{g CO}_2 \Rightarrow 16*450 = 7,200 \text{ c.c.}$$
3. 小鋼瓶氣體以二氧化碳(CO₂)為主，但若本競賽有其他設計應用之特殊需求，可設計使用其他氣體如 N₂ 或 N₂O 等。

附件三、元翊公司氣體發生器技術簡介

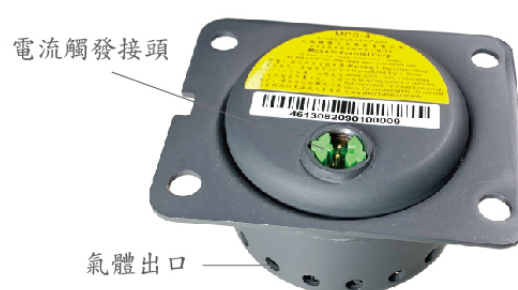
1. 特徵

	管狀發生器	餅狀發生器
外觀		
排出氣體量	5~10 L	20~25 L
排氣壓力	約 100 Bar	約 100 Bar
完成排氣時間	80~250 ms	100~400 ms
啟動方式	電流	電流
重量	約 160 g	約 500 g

管狀發生器



餅狀發生器



2. 可應用的特性

氣體發生器為高壓儲氣裝置，外部提供定電流後完成觸發，可快速釋放大量氣體，因此可以利用的特性包含快速排氣作為動力、排出的氣體量等。

3. 氣體發生器於觸發時會產生高溫氣體與高分貝聲響，設計時請注意對使用者或環境之影響。