

2022 《協易盃》伺服沖壓製程設計與 CAE 模擬分析競賽簡章

一、活動目的：

2021 年國內金屬製品製造業產值達 9682 億元，主要為扣件、汽機車零組件等金屬產品，其中沖壓技術與金屬模具為大量生產不可或缺之主要製程與工具，為鼓勵產學研各界青年學子了解伺服沖壓製程、應用沖壓模具設計與 CAE 分析模擬技術，此次舉辦之『2022《協易盃》伺服沖壓製程設計與 CAE 模擬分析競賽』，期能為產業培育優秀人才，並透過參賽團隊的創意發想，為傳統的沖壓製程技術注入新的設計思維與分析方法，以發展電腦化、數位化之伺服沖壓設計分析技術。

二、辦理單位：

冠名贊助：協易機械工業股份有限公司

主辦單位：台灣塑性加工學會

國立高雄科技大學 鍛造輓軋工程研究中心

協辦單位：連續輓軋智慧成形技術聯盟

國立高雄科技大學 模具工程系

贊助單位：岱冠科技有限公司

安博先進股份有限公司

祐謙科技股份有限公司

Micas Simulations Limited

MSC. Software Taiwan

聯絡電話：(07)381-4526 # 15456 王小姐

E-mail: nkust.rollforming@gmail.com

三、 競賽內容：

近年來汽車工業的興起，臺灣汽車零組件廠商擁有少量多樣及彈性製造優勢，具備國際競爭能力與進入國際車廠供應鏈潛力，臺灣廠商積極投入伺服沖床等智動化製造設備，拓展新興市場，朝向模組化、智慧化、電動化與輕量化發展，建構智慧製造技術，提升產品附加價值，維持產業競爭優勢與企業永續經營。本次競賽題目離合器輪殼，利用伺服沖床中的震動模式可縮減其成形道次並產出高精度與高品質的沖壓成品。

主辦單位將舉辦伺服沖壓製程設計、模具設計與 CAE 分析等教育訓練課程，由參賽隊伍根據競賽題目與模具設計規範進行伺服沖壓製程與模具設計，並使用 CAE 分析軟體(如 DYNIFORM、Ansys LS-DYNA、SIMUFACT、DEFORM、InspireForm、QForm 等軟體)進行伺服沖壓成形分析，製作一伺服沖壓製程設計與成形分析簡報，參賽隊伍將簡報檔案提交給主辦單位(Email 至 nkust.rollforming@gmail.com)，經技術委員會進行評分後，將擇優邀請預賽前八名隊伍至高雄科技大學(建工校區)參加現場簡報，由技術委員會現場評定前三名與佳作五名，並頒發獎狀與獎金。

1. 競賽題目：

本次競賽題目為離合器輪殼、產品 2D 截面輪廓圖與局部尺寸詳圖，分別如圖 1(a)-(c)所示；模具 3D 組立圖及模具間隙(預設 1.1 倍板厚)如圖 2 所示，透過改變伺服沖壓之速度控制曲線，進行引伸成形(drawing)得到汽車鈹金產品；鈹金材料為高強度鋼(DP 980)，板厚為 1.0 mm，模具 CAD 與材料機械性質詳如附件。

伺服沖床(參考協易機械 SD2-200 型)：成形力 2000 kN、行程 250 mm、衝程速度 250 spm。常見之伺服沖壓速度控制曲線如圖 3 所示，借由改變上死點(top dead center, TDC)與下死點(bottom dead center, BDC)間的滑塊位置與衝程速度，在合模、成形與開模階段，能透過不同的控制曲線，控制材料流動進行沖壓成形，常見伺服控制模式有：

- (1)曲軸模式(Crank)應用於快速下料；
- (2)連桿模式(Link)成形速度較慢適用於引伸成形；
- (3)持壓模式(Hold)單工程既能完成持壓與回壓，適用於冷熱鍛成形；

- (4)震動模式(Vibration)控制震動幅度與速度，可將多工程縮減至單工程成形，適用於深引伸成形；
- (5)鐘擺模式(Half)進行連續沖壓能縮短模具往復行程提高產能；
- (6)自由模式(Free)可讓使用者依據產品特徵定義 20 個控制點，以達到多次回壓成形。

本次競賽指定之伺服控制曲線為『連桿模式』與『持壓模式』及『震動模式』，如圖 4 所示，由參賽隊伍根據曲線控制點數、上下死點位置、衝程速度與模具特徵進行運動曲線設計，完成伺服沖壓製程設計與 CAE 分析模擬。

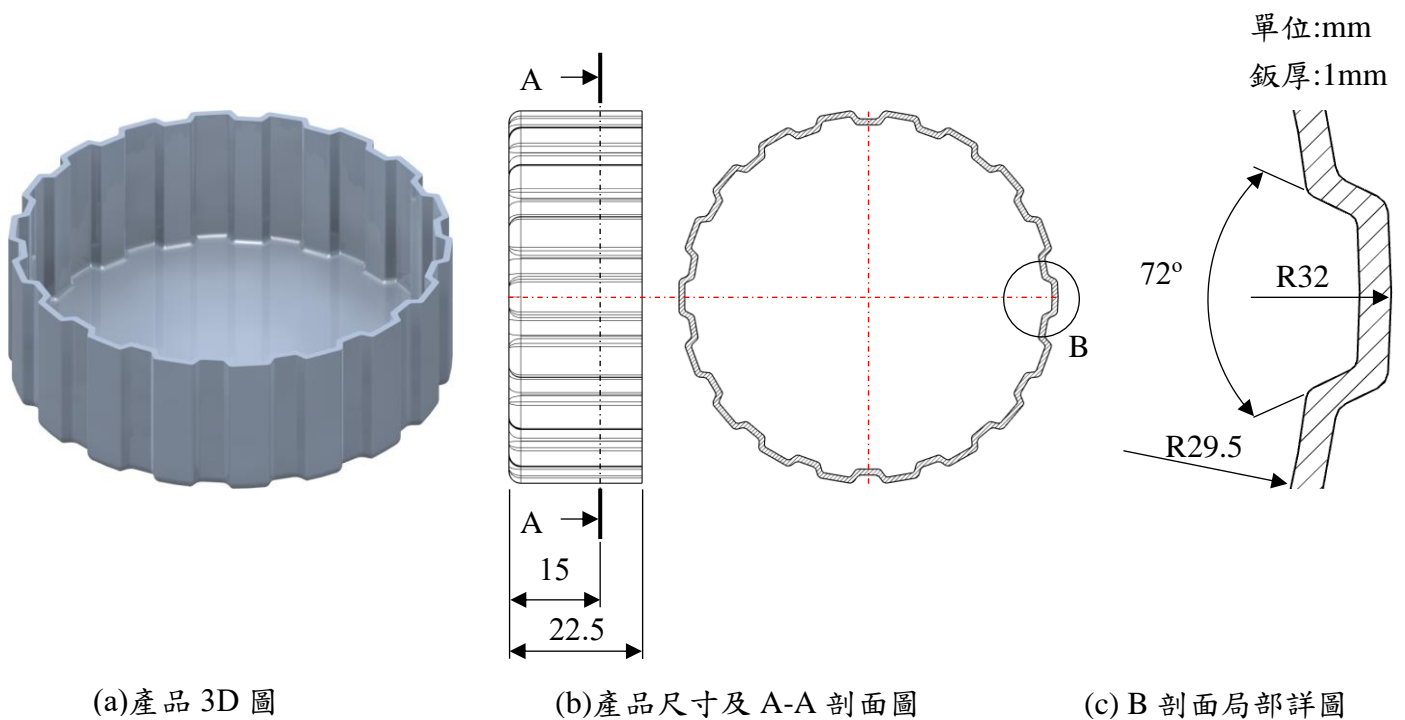


圖 1 離合器輪轂(a)3D(b)尺寸及剖面(c)局部尺寸詳圖

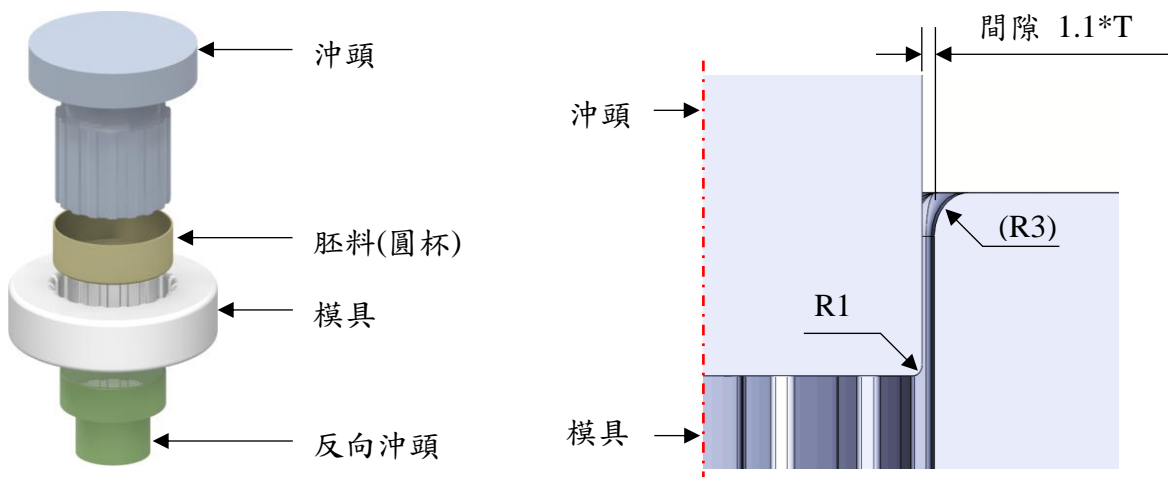


圖 2 模具 3D 組立及重要尺寸示意圖

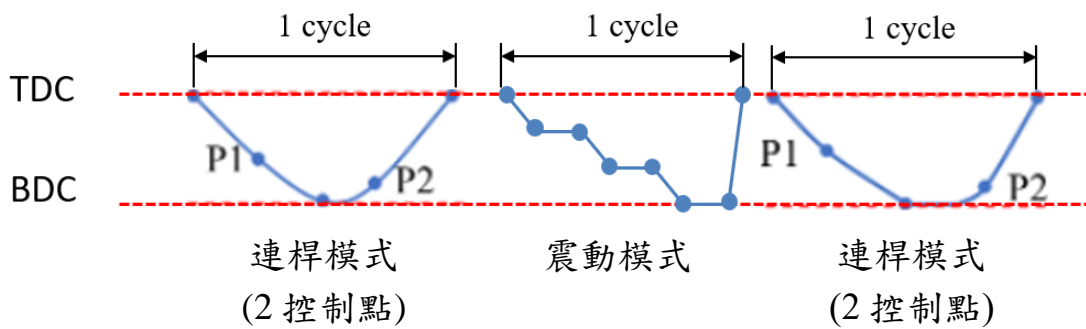


圖 3 基本伺服沖壓運動控制曲線

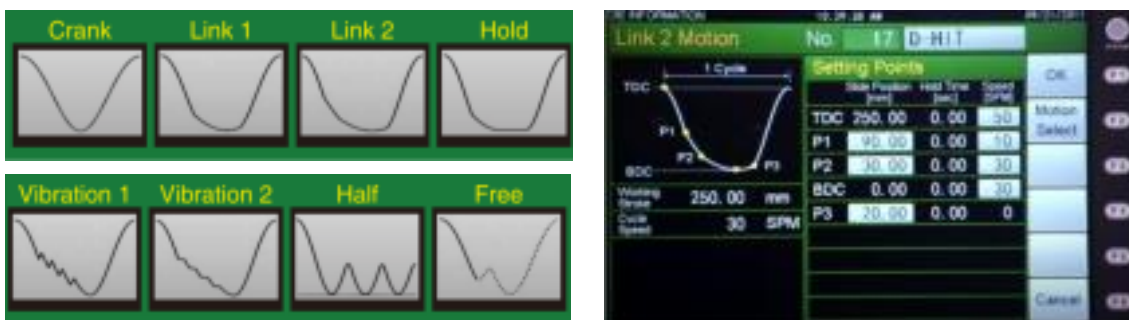


圖 4 本次競賽指定伺服運動控制曲線

■ 參考資料：

- [1] Meng, D. A., Zhu, C., Zhao, X., & Zhao, S. (2018). Applying low-frequency vibration for the experimental investigation of clutch hub forming. *Materials*, 11(6), 928.
- [2] 戴毓修, 鍾達翔, & 許康明. (2015). 先進高強度鋼在不同應變率下力學行為之研究-實驗與模擬. *中國造船暨輪機工程學刊*, 34(2), 99-109.
- [3] Majidi, O., Barlat, F., & Lee, M. G. (2016). Effect of slide motion on springback in 2-D draw bending for AHSS. *International Journal of Material Forming*, 9(3), 313-326.
- [4] 眺望 2022 系列 | 汽車零組件產業回顧與展望, 2021/11/08, IEK, https://ieknet.iek.org.tw/iekppt/ppt_more.aspx?sld_preid=6435

2. 評分標準：

本次競賽評分項目及標準如表 1 所列，說明如下。

- (1) 根據鈹金產品特徵，設計合理伺服沖壓製程、伺服運動曲線設計、鈹金胚料展開設計、模具設計，並透過 CAE 分析技術評估製程可行性。
- (2) 製程與模具設計目標：如鈹金材料浪費最小化、伺服沖壓負荷最小化、避免鈹金材料破裂等目標。
- (3) 提交簡報內容：製程設計目標、製程設計、胚料設計、模具設計、CAE 材料模型、伺服運動控制設計與分析條件設定、成形分析、缺陷分析、模具破損與應力分析、結論與改善建議等項目。
- (4) 成形後之產品尺寸，量測位置為距離成品底部 15 mm 處之剖面尺寸
(請參考圖 1)。

表 1 評分表

編號	1	2	3	4	5
評分項目	伺服沖壓製程設計、伺服運動曲線設計	圓杯預成形設計(內外徑及底部圓角半徑)	沖壓模具改善設計(針對參考模具之尺寸設計)	CAE 材料模型、伺服運動控制設定、成形分析、後處理解析(厚度、變薄率底部平坦度等)	結論與改善建議
比例	30%	10%	20%	30%	10%

3. 競賽過程：

- (1) 參加主辦單位舉辦之伺服沖壓模具設計與 CAE 課程。
- (2) 根據產品圖進行伺服沖壓製程設計、模具設計與 CAE 分析。
- (3) 參賽隊伍製作伺服沖壓成形技術分析報告。
- (4) 遞交伺服沖壓成形技術分析報告至主辦單位，進行初選。
- (5) 擇優（8 組）參加 10 月 17 日之伺服沖壓競賽決賽，進行口頭報告，現場評分。
- (6) 頒獎（第 1、2、3 名及佳作 5 名）
- (7) 邀請前三名隊伍於高雄展覽館或台灣塑性加工研討會發表。

四、 參賽資格：

符合以下資格皆可報名參賽，不分組競賽：

- (1) 全國公私立大專院校以上在學學生（包括大學、碩士、博士生、外籍生及大專在職生）均可自由組隊參加，每隊 1-2 位同學，同學不可跨校組隊，須指定一人擔任隊長，須有 1 位指導老師，且為全國公私立大專院校專兼任教師。

- (2) 國內金屬相關產業公司行號及法人單位之員工均可組隊參加，如金屬工業研究發展中心、工研院、中科院，同公司或法人單位內可自由組隊參加，每隊 1-2 位隊員，成員不可跨單位或公司組隊，須指定一人擔任隊長。

五、報名方式：

本活動一律採線上報名，參賽報名請於競賽官網完成報名手續。

競賽官網：<https://sites.google.com/view/nkustrollforming/聯盟活動/2022協易盃>

日期(待定)	工作項目
2022-06 月	公告競賽辦法
2022-06 月	線上受理競賽活動報名
2022-07 月	<p>■ 沖壓模具設計與 CAE 分析課程：</p> <p>(1) 沖壓製程設計、板料展開設計、模具設計</p> <p>(2) 電腦輔助分析軟體模型建模與模擬分析</p> <p>(3) 後處理及分析報告 SOP</p> <p>地點：高科大模具系 210 電腦教室</p> <p>講師：許進忠 教授</p>
2022-07 月	<p>■ DYNAFORM、Ansys LS-DYNA Workshop 與沖壓成形訓練課程：</p> <p>(1) 沖壓製程設計、板料展開設計、模具設計</p> <p>(2) DYNAFORM 伺服沖壓 CAE 成形設定</p>

	<p>(3) Ansys LS-DYNA 伺服沖壓 CAE 成形計算</p> <p>地點：高科大模具系 210 電腦教室</p> <p>講師：許進忠教授/安博先進股份有限公司 技術經理</p>
2022-07 月	<p>■ InspireForm 沖壓成形訓練課程：</p> <p>(1) 沖壓製程設計</p> <p>(2) InspireForm 伺服沖壓 CAE 成形分析</p> <p>地點：高科大模具系 210 電腦教室</p> <p>講師：許進忠教授/祐謙科技股份有限公司 技術經理</p>
2022-08 月	<p>■ SIMUFACT 沖壓基礎訓練課程：</p> <p>(1) Simufact.forming 軟體簡介</p> <p>(2) 單道次成形、多道次成形</p> <p>(3) 模具應力分析</p> <p>(4) 後處理判定</p> <p>地點：高科大模具系 210 電腦教室</p> <p>講師：岱冠科技有限公司 技術經理</p>
2022-08 月	<p>■ 伺服沖壓製程設計與設備特性研討課程：</p> <p>(1) 伺服沖床的特性</p> <p>(2) 伺服沖床與傳統機械沖床、油壓沖床之間的差異</p> <p>(3) 伺服沖壓曲線應用實例</p> <p>地點：協易機械工業股份有限公司</p>

	講師：許貴彰 博士
2022 年 09 月 30 日 (星期五)	繳交報告日暨報名截止日 Email 至 nkust.rollforming@gmail.com
2022 年 10 月 11 日 (星期二)	公告與通知決賽隊伍
2022 年 10 月 17 日 (星期一)	決賽（口頭報告）與頒獎

七、 競賽方式：

1. 訓練課程

(1) 本競賽的課程相關訊息將公告於競賽官方網頁。

- 競賽官網：
- 參賽人員（含指導教授）免費參加。
- 需於競賽官方網頁的『線上報名系統』完成報名。

(2) 若各隊參與課程人員名單與報名名單不同時，敬請於課程開始前 7 日告知主辦單位(台灣塑性加工學會)，否則該隊異動人員不得參與相關課程。

2. 競賽：

- (1) 預賽：線上報名及繳交技術報告，由技術委員會審查參加決賽之隊伍。
- (2) 決賽：邀請 8 隊參加現場報告，由技術委員會現場評審，決定前三名與五名佳作，頒發獎金與獎狀。

八、 獎勵方式：

1. 主辦單位對獎項及獎勵保留最終變更之權利。若本屆參賽優秀作品數量較多，主辦單位得增設獎項或獎勵予以鼓勵。若參賽作品未達評審委員之評核標準，該獎項得予以從缺。

2. 獎項說明

- (1) 本活動提供獎金作為績優參賽人員之獎勵、頒發獎狀表揚績優參賽人員及指導老師。
- (2) 完成競賽但未得獎之參賽人員，將授予參賽證明一紙，以資鼓勵。所有獎狀將於頒獎典禮結束後寄發。
- (3) 本競賽之獎金，由獲獎團隊自行分配獎金並依法扣繳所得稅金。
- (4) 獎項明細如下表所列：

獎項	數量	獎金/獎品	其他
第一名	1 名	新臺幣 3 萬元整	獎狀/獎盃
第二名	1 名	新臺幣 2 萬元整	獎狀/獎座
第三名	1 名	新臺幣 1 萬元整	獎狀/獎座
佳作	5 名	新臺幣 5 千元整	獎狀

九、 競賽注意事項：

1. 得獎作品之所有權及智慧財產權皆歸屬於參賽隊伍所有，主辦單位對於參決賽作品均有攝影、錄音及展覽之權利。
2. 主辦單位得保留所有得獎作品之照片、設計圖、說明文字、錄影等相關資料之使用權，並有權以任何形式重製、公開展示、編輯、利用或散布，以利推廣宣傳相關活動。
3. 參賽者必須絕對遵守競賽所有規範與評審之決議，倘因未遵守作業時間或競賽規範而遭淘汰，絕無異議。
4. 得獎人員需配合參加頒獎活動之舉行。
5. 若本競賽之課程或活動舉辦當日適逢天災、颱風或其他不可抗力因素影響，經行政院人事行政局宣布國內任一縣市停班停課訊息，則以承辦單位通知或公告競賽官方網頁之活動訊息為準。
6. 各名次獎項獎金分配由獲獎團隊自行決定；獲頒獎金需依規定繳稅。

7. 報名參賽前請先詳閱本競賽辦法，參賽者經參賽報名完成後，即視為同意遵循本辦法內容。
8. 有關競賽執行事宜，承辦單位保留一切變更之權利。其他未盡之處，依競官方網頁之公告為準。